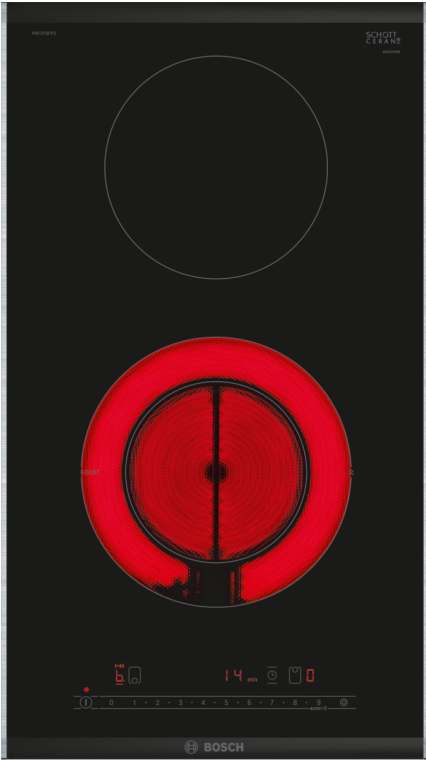


**Serie 6, Domino elektrická varná deska, 30 cm, Černá, instalace na pracovní desku s rámečkem PKF375FP2E**



**zvláštní příslušenství**

- HEZ390090 Wok pánev s mřížkou a poklicí
- HEZ394301 Spojovací lišta pro řadu Domino

**Elektrická varná deska řady Domino: zajistí vám jednoduché vaření i čištění.**

- 18 cm varná zóna - rozšiřitelná varná zóna.
- **Komfort profil:** elegantní design s fazetou vpředu a vzadu a bočními nerez profily.
- **PowerBoost:** Až o 20 % více energie při vaření na elektrické varné desce.
- **ReStart:** pobnoví nastavení varné desky v případě neúmyslného vypnutí varné desky..
- **Timer s funkcí vypnutí:** automaticky vypne přiřazenou varnou zónu po nastavené době.

**Technické údaje**

Označení produktové řady: .....	Vario/Domino varná deska keram
Označení produktové řady: .....	Vario/Domino varná deska keram
Konstrukce: .....	Vestavné
Konstrukce: .....	Vestavné
Typ: .....	elektrický
Typ: .....	elektrický
Počet varných zón: .....	2
Počet varných zón: .....	2
Požadovaná velikost otvoru pro instalaci (v x š x h): .....	38 x x mm
Požadovaná velikost otvoru pro instalaci (v x š x h): .....	38 x x mm
Šířka: .....	306 mm
Šířka: .....	306 mm
Rozměry spotřebiče: .....	38 x 306 x 527 mm
Rozměry spotřebiče: .....	38 x 306 x 527 mm
Rozměry zabaleného spotřebiče: .....	120 x 380 x 590 mm
Rozměry zabaleného spotřebiče: .....	120 x 380 x 590 mm
Hmotnost netto: .....	4.5 kg
Hmotnost netto: .....	4.5 kg
Hmotnost brutto: .....	5.2 kg
Hmotnost brutto: .....	5.2 kg
Ukazatel zbytkového tepla: .....	Separátní
Ukazatel zbytkového tepla: .....	Separátní
Umístění ovládacího panelu: .....	Vpředu
Umístění ovládacího panelu: .....	Vpředu
Základní materiál povrchu: .....	sklokeramika
Základní materiál povrchu: .....	sklokeramika
Materiál povrchu: .....	Černá, Alu, kartáčovaný
Materiál povrchu: .....	Černá, Alu, kartáčovaný
Délka přívodního kabelu: .....	100.0 cm
Délka přívodního kabelu: .....	100.0 cm
EAN: .....	4242005283286
EAN: .....	4242005283286
Jištění: .....	16 A
Jištění: .....	16 A
Napětí: .....	220-240 V
Napětí: .....	220-240 V
Frekvence: .....	50; 60 Hz
Frekvence: .....	50; 60 Hz



## **Serie 6, Domino elektrická varná deska, 30 cm, Černá, instalace na pracovní desku s rámečkem PKF375FP2E**

### **Elektrická varná deska řady Domino: zajistí vám jednoduché vaření i čištění.**

- 30 cm: komfortní prostor pro 2 hrnce nebo pánve

#### **Flexibilita varných zón**

- 1 dvouokružová varná zóna: ideální prostor pro běžnou nebo větší velikost varných nádob.
- varná zóna, střední: 120 mm, 180 mm, 1 kW (max. výkon 2.3 kW)
- varná zóna, střední: 145 mm, 1.2 kW

#### **Komfort**

- ovládání touchSlider: pohodlné a přesné ovládní pomocí dotykového displeje.
- 17 stupňů výkonu: přesné nastavení 17 stupňů výkonu (9 hlavních a 8 mezi stupňů výkonu)
- minutka, timer Doba vaření, timer: vypne varnou zónu na konci nastaveného času (např. při přípravě vařených vajec).
- minutka, timer Doba vaření, timer: na konci nastaveného času zazní akustický signál (např. při vaření těstovin).
- timer Doba vaření: ukazuje, kolik času uplynulo od spuštění timeru (např. u brambor).

#### **Úspora času a efektivita**

- PowerBoost na přední varné zóně: vařte vodu rychleji díky o 20% více energie než na nejvyšším výkonostním stupni.
- ReStart: v případě neúmyslného vypnutí obnovte všechna předchozí nastavení opětovným zapnutím varné desky do 4 sekund

#### **Design**

- Komfort profil - fazeta vpředu a vzadu, profily po stranách

#### **Bezpečnost**

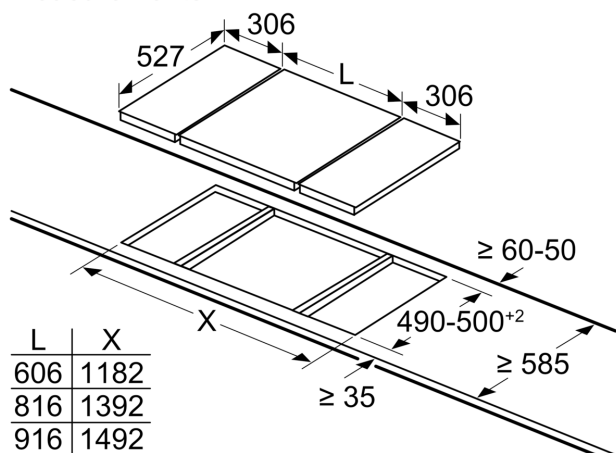
- 2-stupňový ukazatel zbytkového tepla pro každou varnou zónu: indikuje, které varné zóny jsou stále horké nebo teplé
- dětská pojistka: zabrání nechtěné aktivaci varné desky
- hlavní vypínač: vypnutí všech varných zón pouhým stisknutím tlačítka
- kontrolka provozu: indikuje, zda se varná deska hřeje.
- bezpečnostní vypínání: z bezpečnostních důvodů se ohřev vypne po nastaveném čase bez další uživatelské interakce (lze nastavit)
- ukazatel spotřeby energie: ukazuje spotřebu elektřiny posledního procesu vaření.

#### **Instalace**

- rozměry spotřebiče (V x Š x H): 38 x 306 x 527 mm
- rozměry pro vestavbu (V x Š x H) : 38 x 270 x 490 - 500 mm
- min. tloušťka pracovní desky: 16 mm
- příkon: 3.5 kW
- délka připojovacího kabelu: 100 cm, připojovací kabel součástí spotřebiče

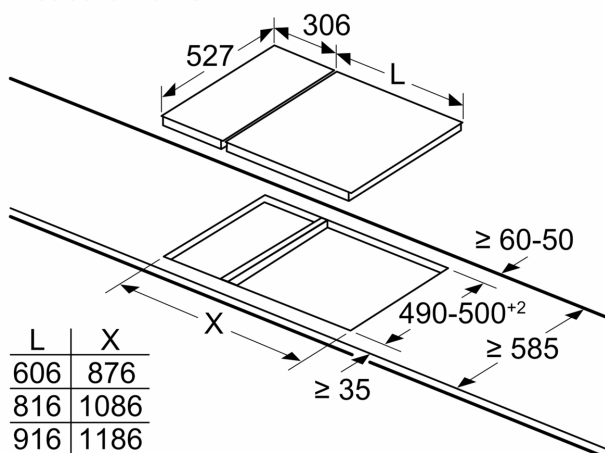
**Serie 6, Domino elektrická varná deska, 30 cm, Černá, instalace na pracovní desku s rámečkem PKF375FP2E**

measurements in mm



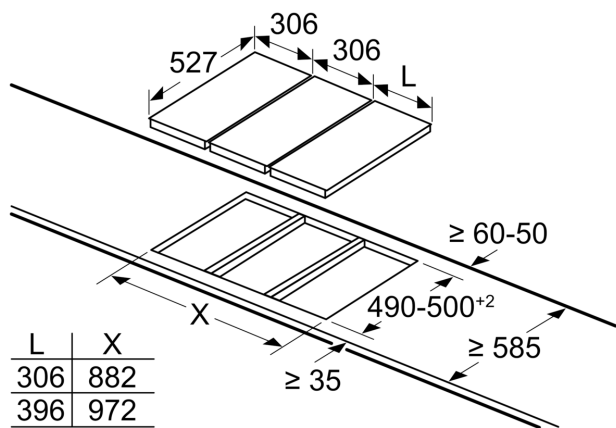
When installing two Domino units right next to a hob, two assembly kits (HEZ394301) are required.

measurements in mm



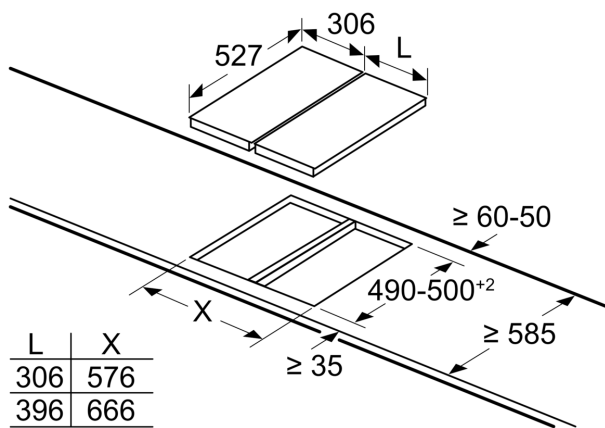
When installing a Domino unit right next to a hob, an assembly kit (HEZ394301) is required.

measurements in mm



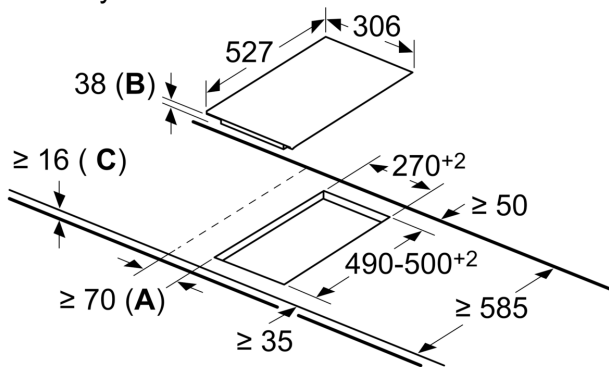
When installing two or more Domino units side-by-side, one or more assembly kits are required (2 units = 1 assembly kit, 3 units = 2 assembly kits, etc.).

measurements in mm



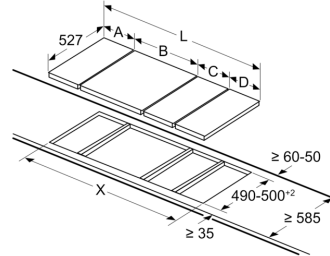
When installing two or more Domino units side-by-side, one or more assembly kits are required (2 units = 1 assembly kit, 3 units = 2 assembly kits, etc.).

rozměry v mm



- A:** Minimální vzdálenost výřezu pro varnou desku od stěny.
- B:** Hloubka zapuštění
- C:** U vestavné trouby musí být spodní mezera min. 20, případně větší – viz požadavky na rozměry dané trouby.

measurements in mm  
Picture for the table Domino combination possibilities with corresponding devices and cutout dimensions



If two or more elements are installed right next to one another, one or several installation kits are required (2 elements 1 installation kit, 3 elements 2 installation kits, etc.).

Cutout dimension (X) depending on the combination see table:

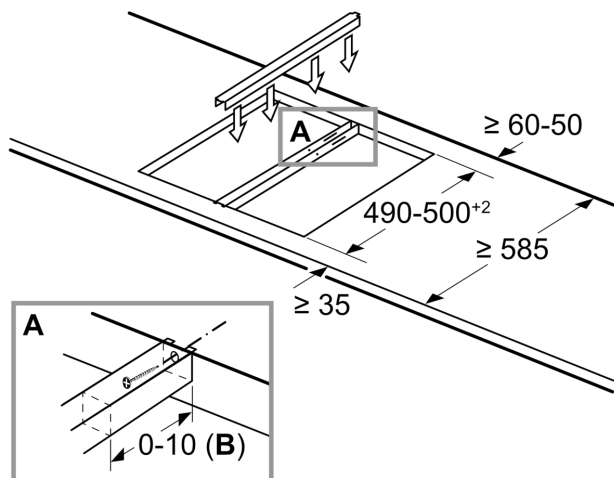
rozměry v mm  
možnosti kombinace prvků Domino s příslušnými rozměry spotřebičů a výřezů

typ šířky:  
šířka spotřebiče:

	A	B	C	D	L	X		
2x30	306	306	-	-	-	-	612	576
1x30, 1x40	306	396	-	-	-	-	702	666
1x30, 1x60	306	606	-	-	-	-	912	876
1x30, 1x70*	306	710	-	-	-	-	1016	980
1x30, 1x80	306	816	-	-	-	-	1122	1086
1x30, 1x90	306	916	-	-	-	-	1222	1186
2x40	396	396	-	-	-	-	792	756
1x40, 1x60	396	606	-	-	-	-	1002	966
1x40, 1x70*	396	710	-	-	-	-	1106	1070
1x40, 1x80	396	816	-	-	-	-	1212	1176
1x40, 1x90	396	916	-	-	-	-	1312	1276
3x30	306	306	306	-	-	-	918	882
2x30, 1x40	306	306	396	-	-	-	1008	972
2x30, 1x60	306	306	606	-	-	-	1218	1182
2x30, 1x70*	306	306	710	-	-	-	1322	1286
2x30, 1x80	306	306	816	-	-	-	1428	1392
2x30, 1x90	306	306	916	-	-	-	1528	1492
1x30, 2x40	306	396	396	-	-	-	1098	1062
1x30, 1x40, 1x60	306	396	606	-	-	-	1308	1272
1x30, 1x40, 1x70*	306	396	710	-	-	-	1412	1376
1x30, 1x40, 1x80	306	396	816	-	-	-	1518	1482
1x30, 1x40, 1x90	306	396	916	-	-	-	1618	1582
2x40, 1x60	396	396	606	-	-	-	1398	1362
4x30	306	306	306	306	-	-	1224	1188
3x30, 1x40	306	306	306	396	-	-	1314	1278
1x30, 1x75	306	750	-	-	-	-	1056	1020
1x40, 1x75	396	750	-	-	-	-	1146	1110
2x30, 1x75	306	306	750	-	-	-	1362	1326
1x30, 1x40, 1x75	306	396	750	-	-	-	1452	1416

\* Nelze použít se 70 cm indukční deskou

measurements in mm  
Assembly kit (HEZ394301) for Domino



**B:** Dependent on the cut-out depth